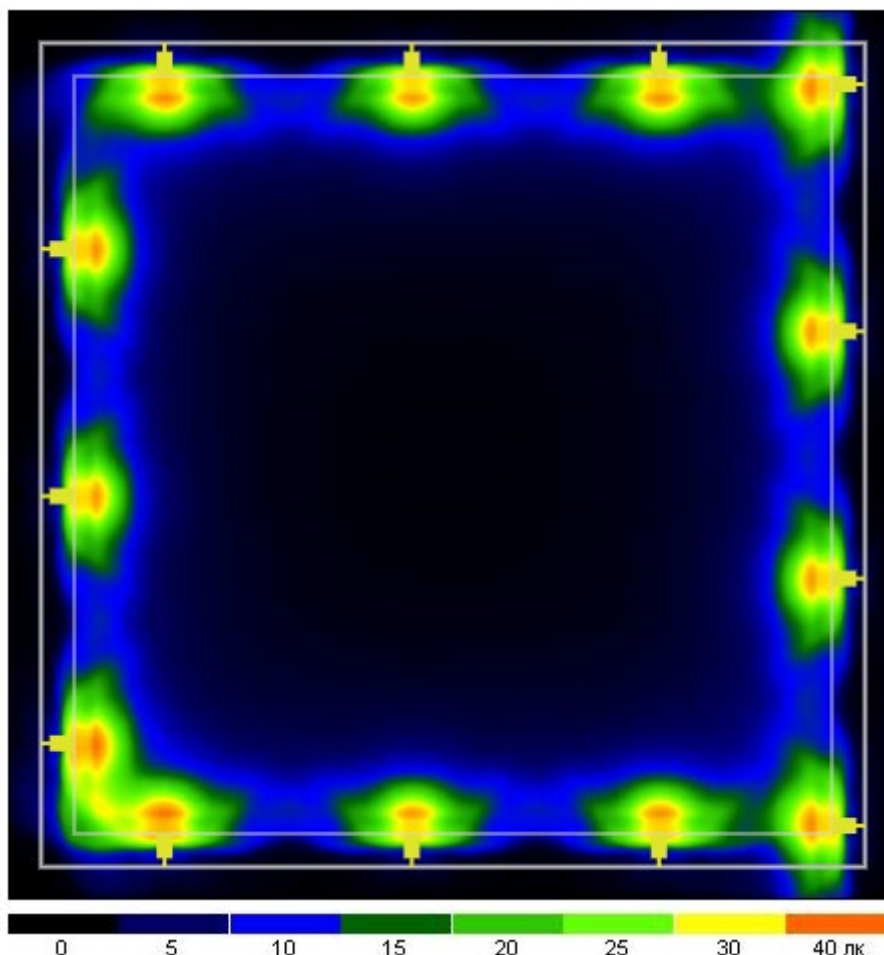


Общая установленная мощность – 10,1 кВт.

Функционирование системы: Охранное освещение состоит из 2 групповых линий. Обе групповые линии питаются от щита освещения Щ01 находящегося в здании для отдыха охраны. В автоматическом режиме освещение включается по сигналам от охранной системы. Для ручного управления охранным освещением используется АРМ охранной системы, установленный в караульном помещении в комнате смены караула.

Диаграмма уровня освещенности



В качестве основных характеристик для расчёта уровня освещенности периметра были приняты следующие параметры:

- Мощность прожектора освещения: 100Вт
- Световой поток: 9500Лм
- Тип КСС: Ш
- Расстояние между опорами освещения (шаг): 30м
- Высота установки прожектора освещения: 5,7м
- Наклон светильника: 15°

Согласно диаграмме распространения светового потока и выше указанных характеристик средняя освещенность на периметре составит 10,1 Лк, Максимальная 36 Лк

5. Кабельные линии

Все светильники, устанавливаемые на опорах подключаются к линии питания выполненной кабелем ВВГнг(А)-LS 5х25 и пролегающей в лотке, установленном на ограждении периметра. Кабельная сеть, проложенная по периметру объекта, в целях повышения надежности обеспечения электроэнергией технических средств охраны должна быть

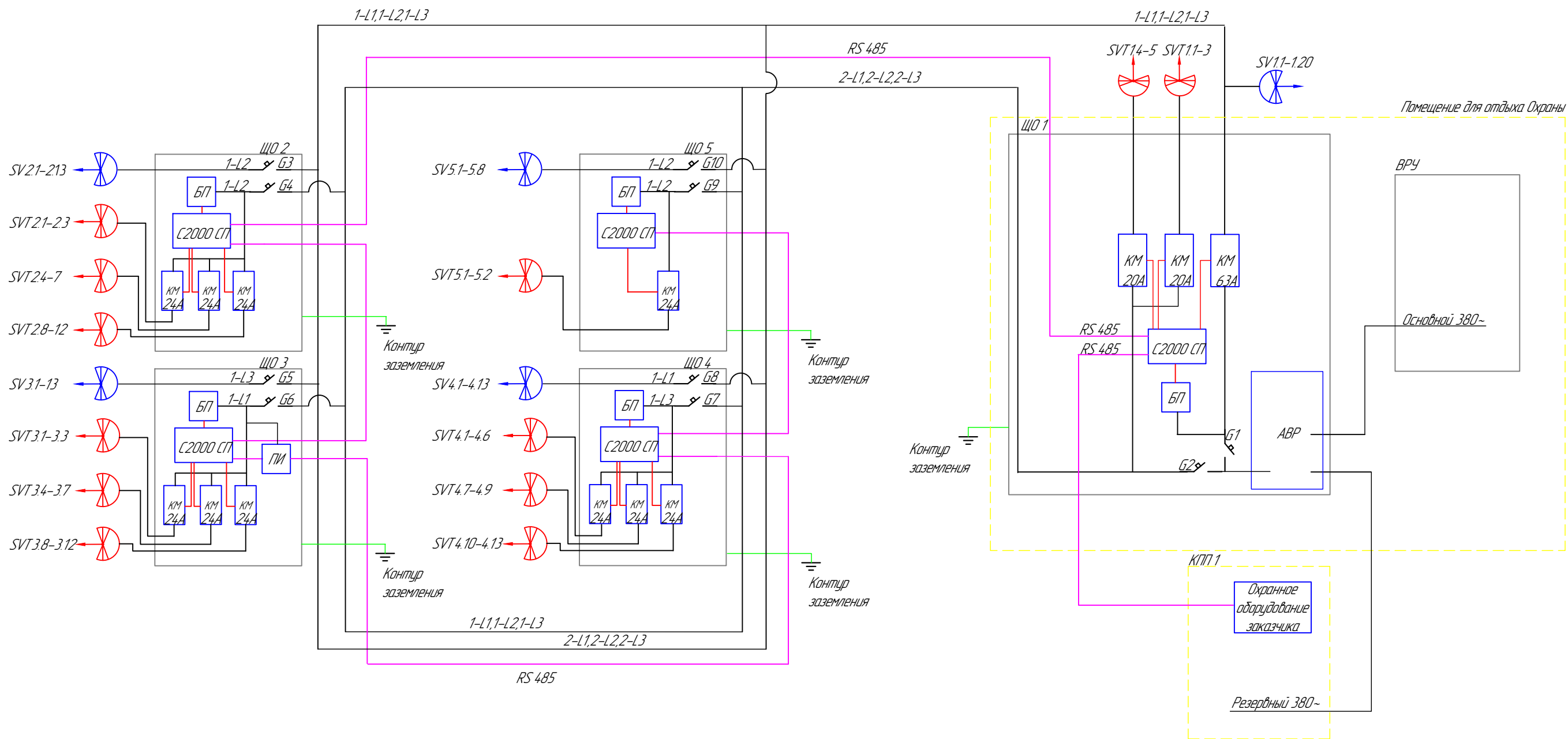
Взамен.	
Подп. и дата	
Инв. № подл.	
Инв. №	

Изм.	Лист	№ докум.	Подпись	Дата

230-08/20-СООП.ПЗ

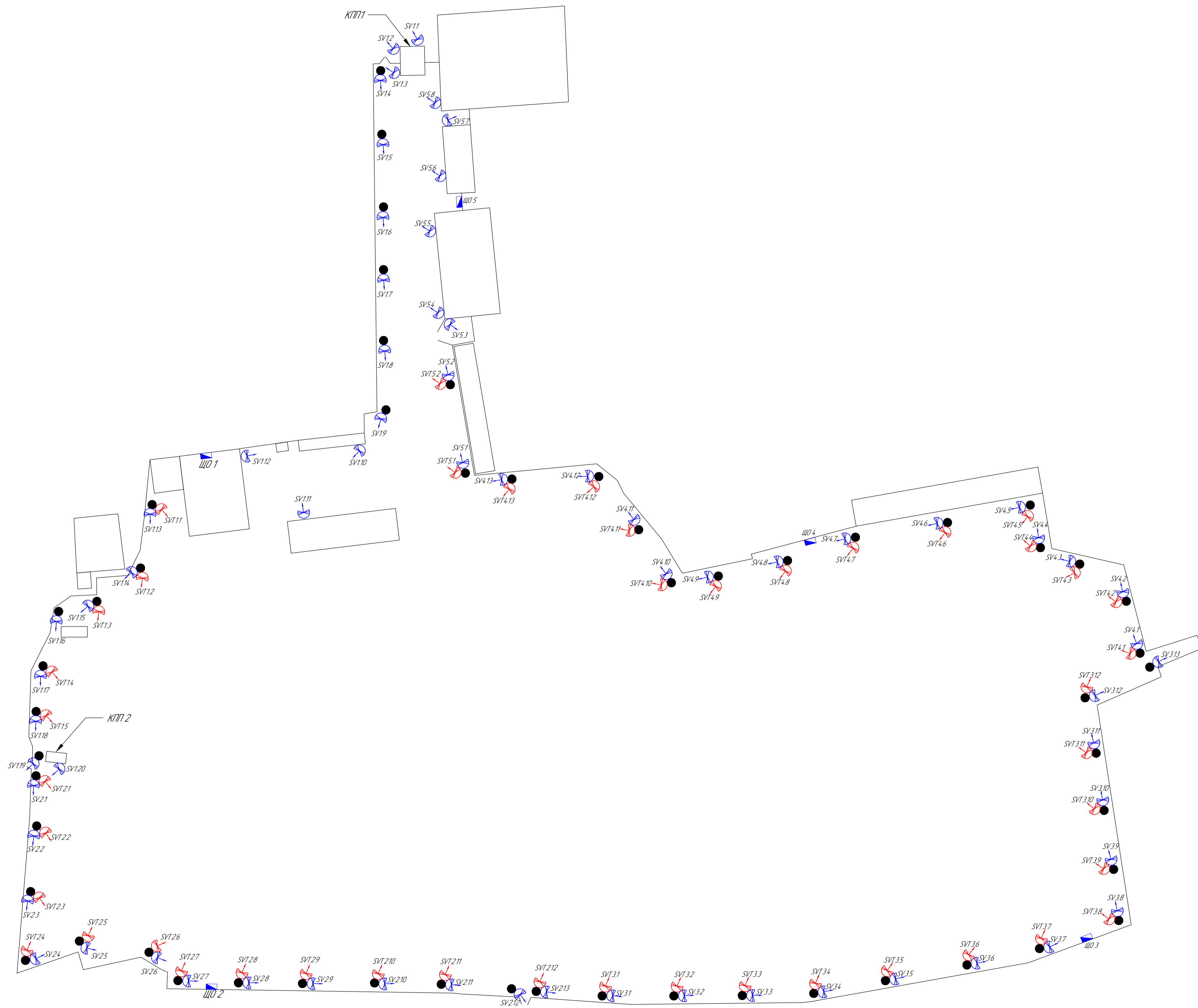
Лист

5



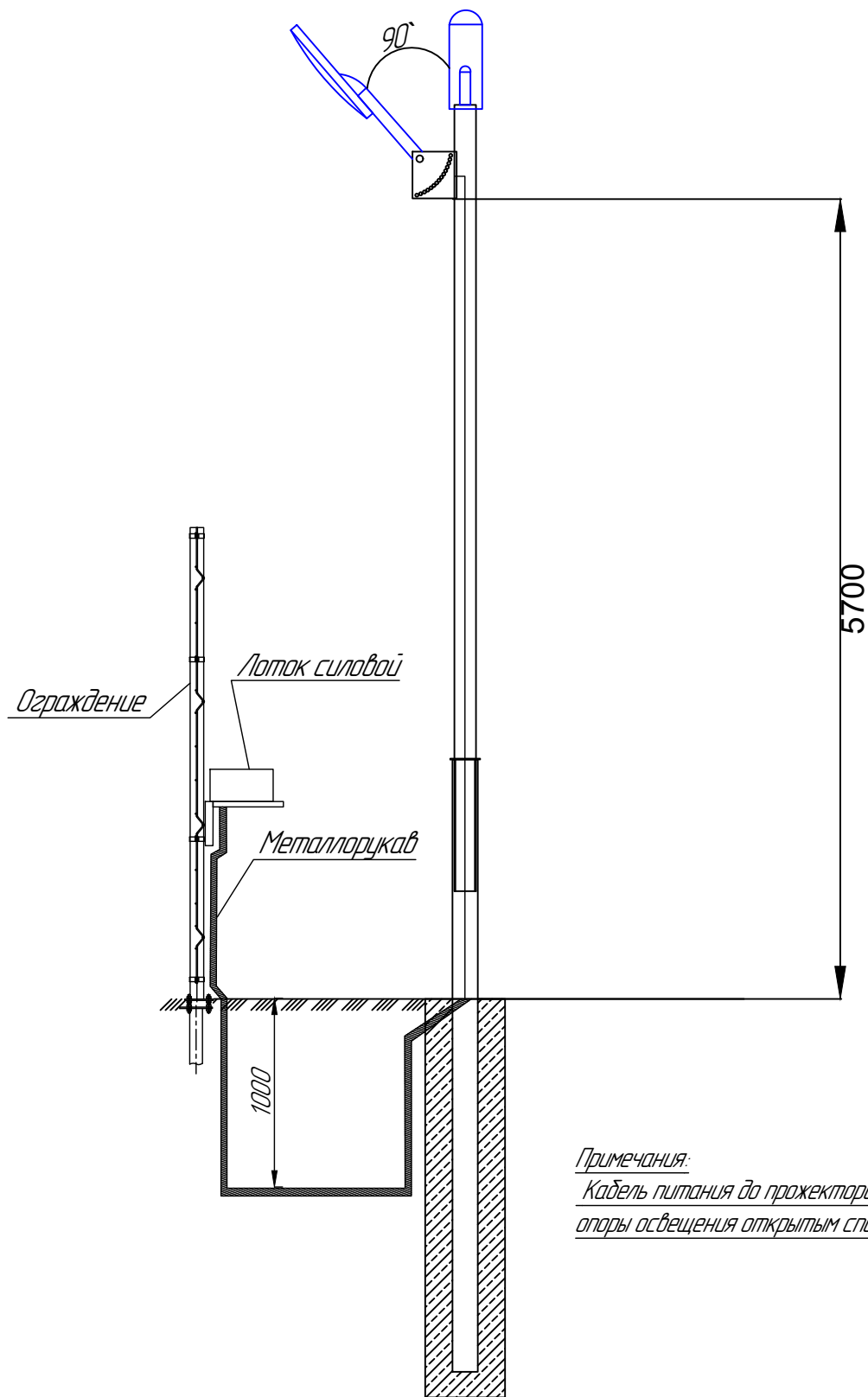
Инв. № подл. Подпись и дата. Взаим. инв. №

Изм.	Кол.	Лист	Надк.	Подпись	Дата				
ГИП						Система охранного освещения периметра	Стадия	Лист	Листов
Разработал							P	3	10
Проверил							ООО "СПЕЦТЕХНОЛОГИИ"		
Утв.						Структурная схема			



Имя	Кол	Лист	Вид	Подпись	Дата			
Гип						Система охранного освещения периметра		
Разработчик						Страниц	Лист	Листов
Проверен						Р	4	10
Служ						ООО "СПЕЦИТЕХНОЛОГИИ"		
Формат А1								

Имя, № листа, Подпись и дата, Взаим. инв.№



Примечания:
Кабель питания до прожектора вести внутри
опоры освещения открытым способом.

Инв. № подл.	Подпись и дата					Взаим. инв. №			
	Изм.	Кол.	Лист	Издк.	Подпись		Дата		
ГИП						Система охранного освещения периметра	Стадия	Лист	Листов
Разработал							Р	8	10
Проверил						Принцип установки прожекторов	ООО "СПЕЦТЕХНОЛОГИИ"		
Утв.									